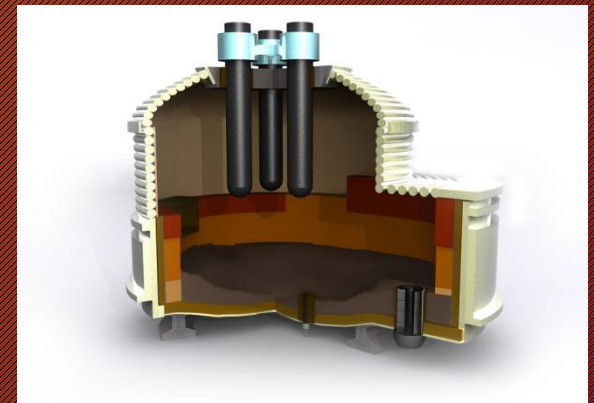
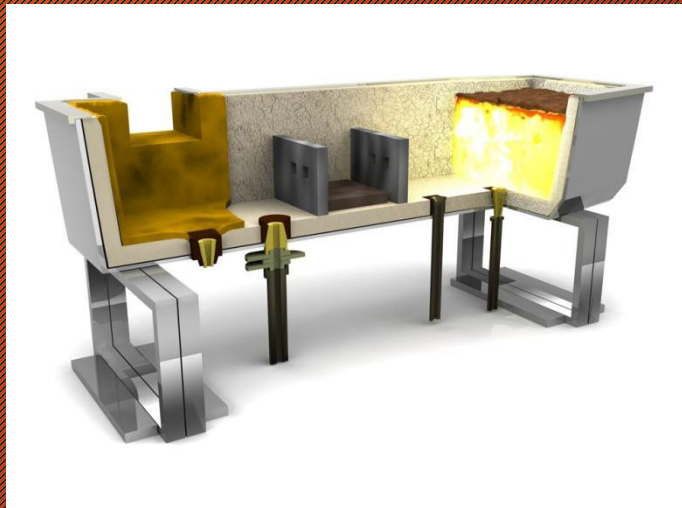
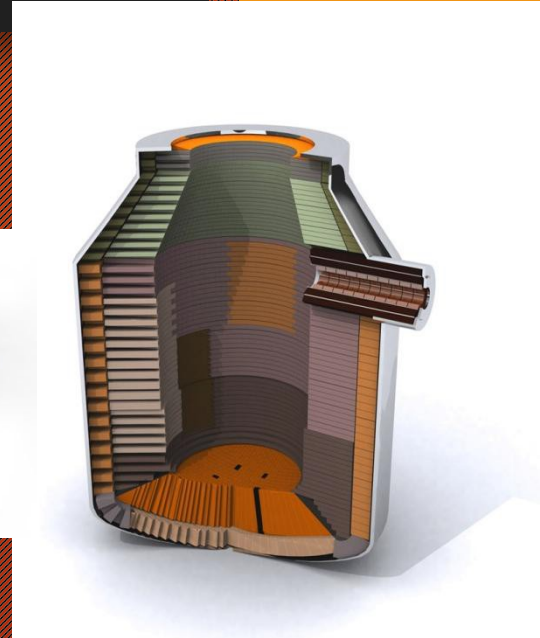
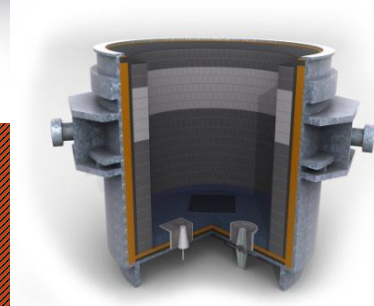
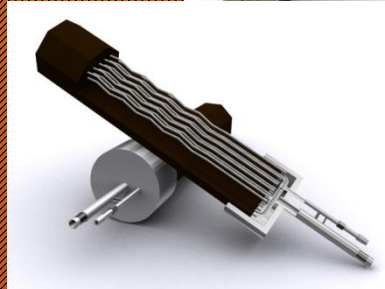
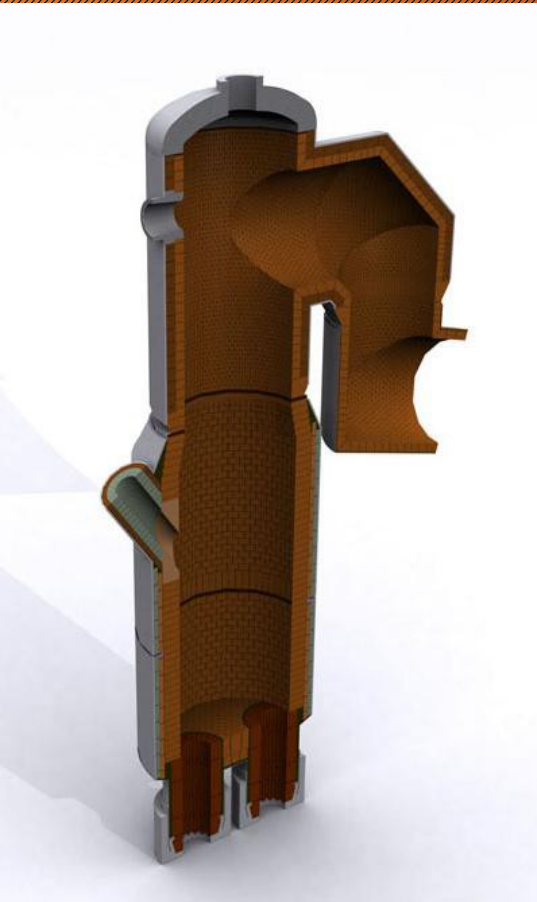


# Industria del Acero

Acero primario

# Aplicaciones principales Acero

2



# Horno para sinterizacion del mineral de hierro

## Revestimiento:

- Ladrillos Silrath
- Hormigones Refrascrete / TEK Cast
- Ladrillos Aislantes Styrozell



## Servicios:

- Ingenieria
- Supervision
- Instalacion

# Unidades de reduccion directa

4

Revestimiento:

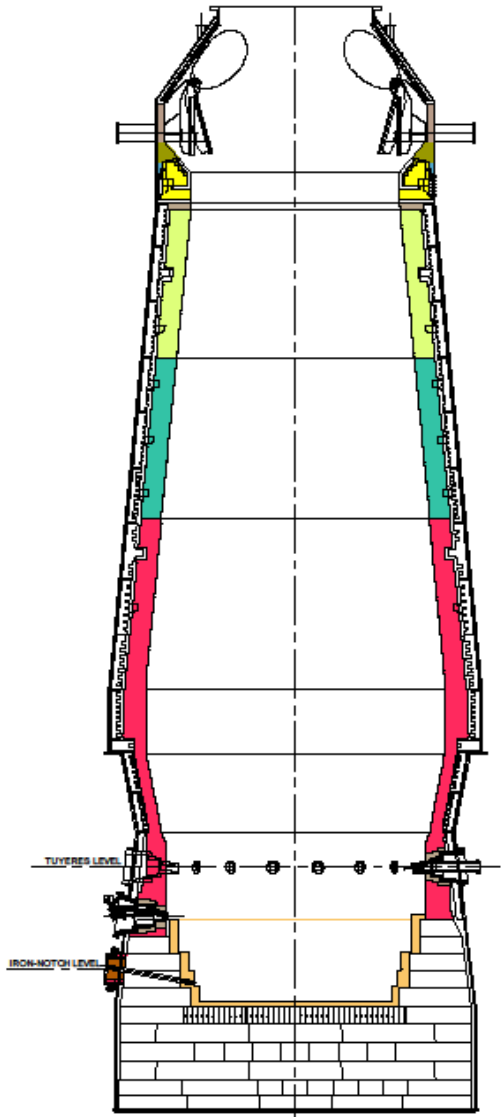
- Hormigones Refrascete / TEK Cast
- Ladrillos aislantes Styrozell
- Revestimientos de fibra ceramica



# Alto Horno



BLAST FURNACE, for 7-10 years



(MATERIAL GROUP)	(MATERIAL TYPE)
SILRATH	sillimanite refractory brick
KORRATH	corundum refractory brick
DURRATH	special refractory brick
SUPRATH	standard refractory brick
SAMOTT-FIRECLAY MASS	
CARATH R	special gunning refractory castable
CARATH L	light weight insulating castable
CARATH LC	low cement refractory castable
CARATH GUN	dense gunning castable

# Ducto de Gases

Revestimiento:

- Ladrillos Silrath y Suprath  
dense bricks,



- Hormigones Refrascete / TEK  
Cast
- Ladrillos aislantes Styrozell

# Cowper / hot blast stove

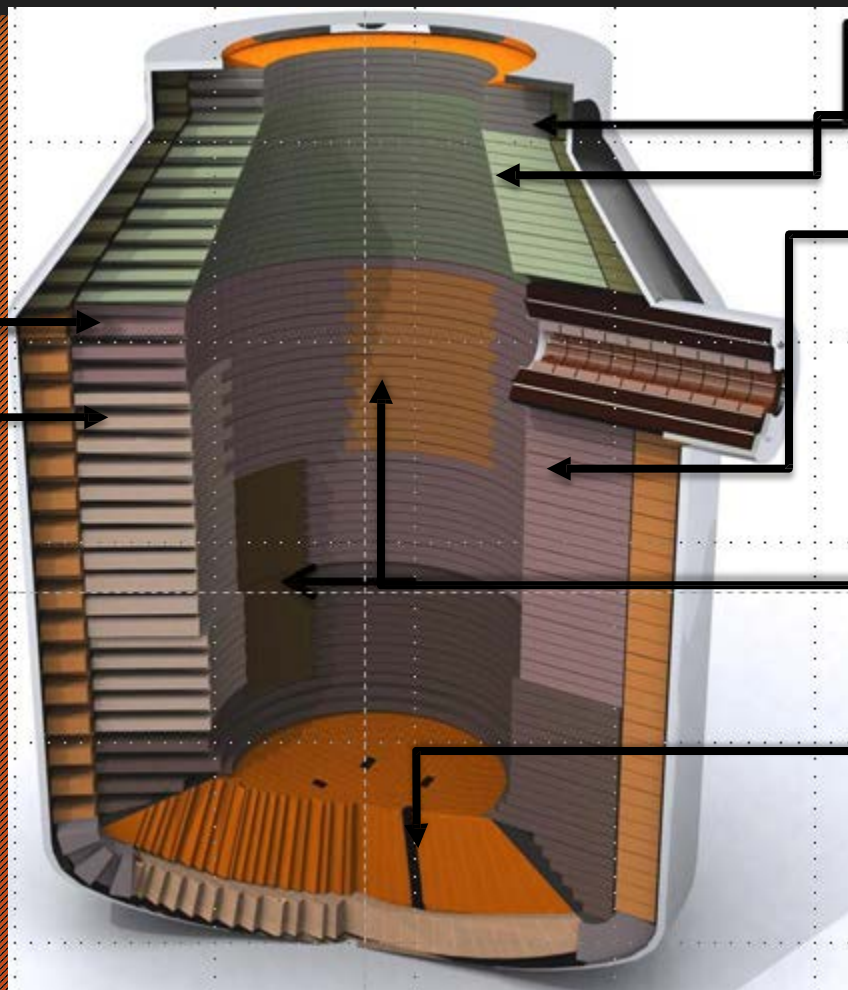
- Ladrillos densos tipo Silrath y Korath
- Ladrillos hexagonales engranables para los checker



# Convertidor - BOF

8

Carmag MWHL754U  
Carmag MWH753U



Carmag MWH632U  
Carmag MWH631U  
Carmag MWH743U

Carmag MWHL834S  
(U)  
Carmag MWH743U

Carmag MWHL714S

Carmag MWHGLN744Y

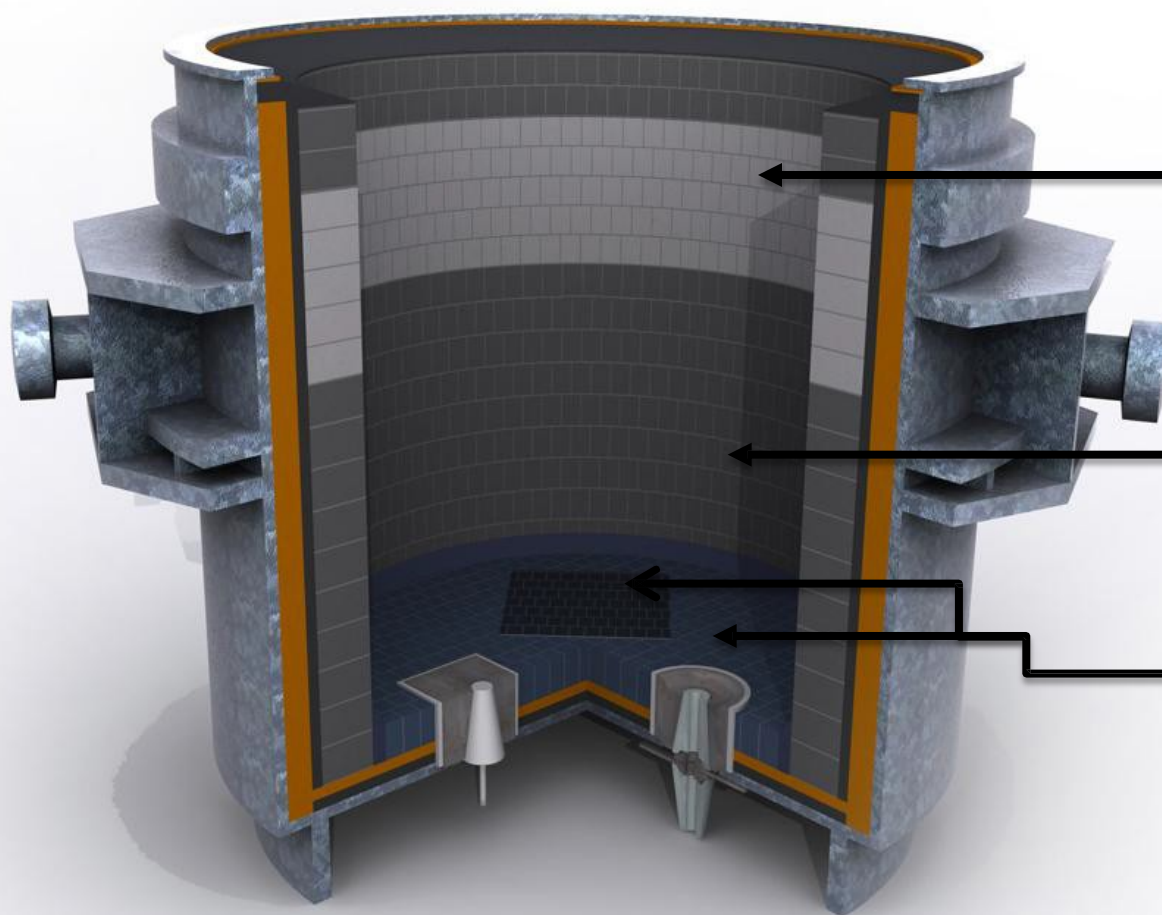
Carmag MWHL834S  
Carmag MWHL754U  
Carmag MWH713U





# Olla

9



Carmag  
MWHL743U  
Carmag  
MWHN754U  
Carmag  
MWH643  
Carmag  
MW643A  
Carmag MWL734

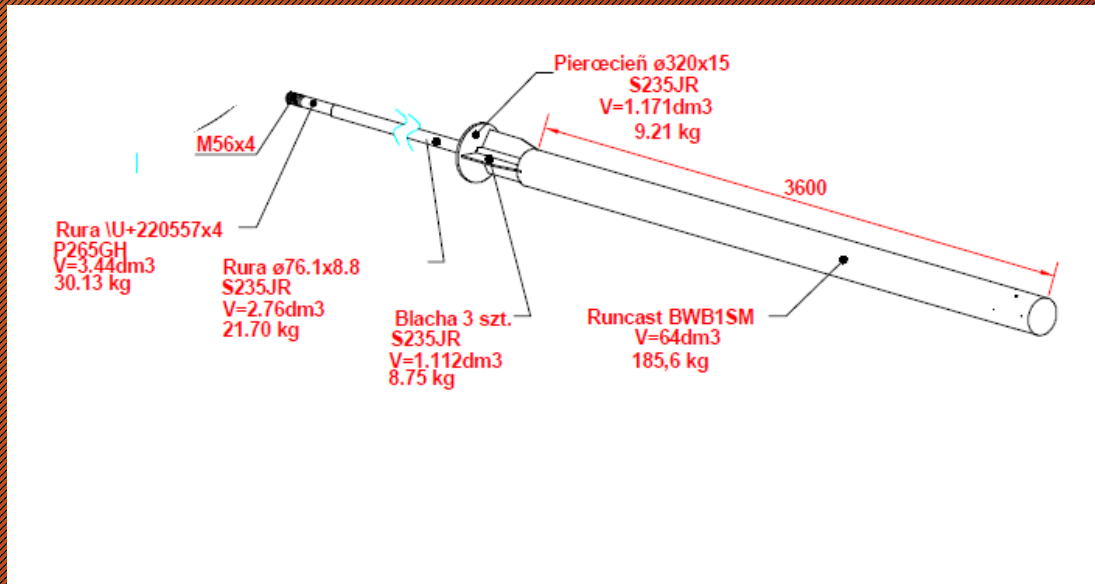
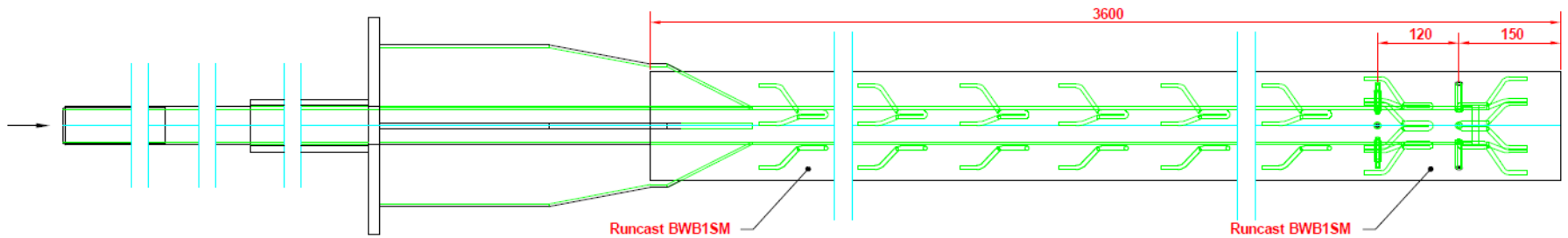
Carmag MWH63U  
Carmag MWH712U  
Carmag MG612  
Algraf AMG01  
Algraf AMG01A  
Algraf AMG02  
Carmag MG33  
Carmag MW714

Carmal MSP601A  
Algraf AMG01A  
Algraf AMGN01A  
Carmag MWH63U  
Carmag MWH712U



# Lanzas de Inyección

10



# Tapa de cuchara

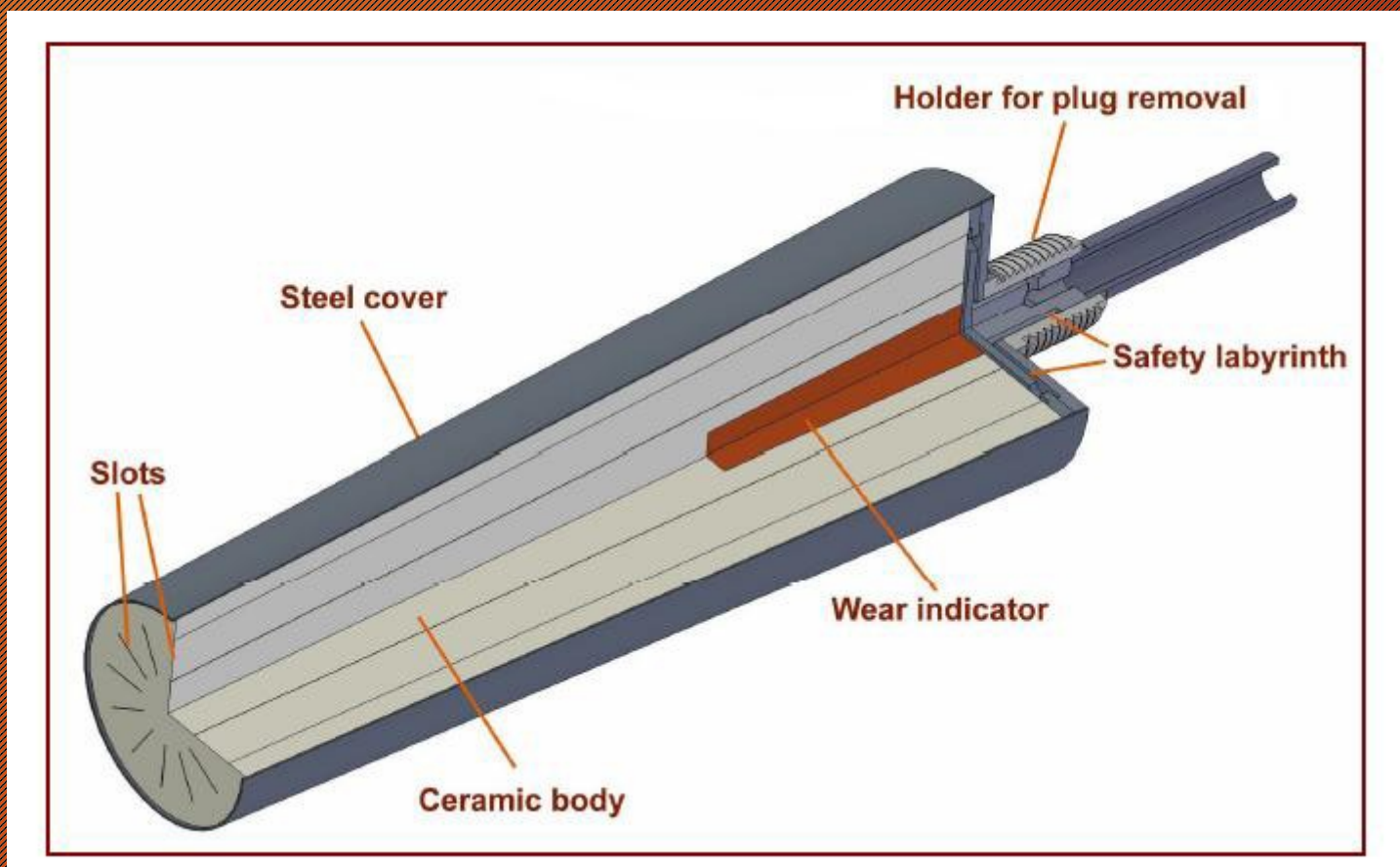
11

- Modulos Alsitra
- Hormigones Refrascrete o Tek cast



# Tapon Poroso

12

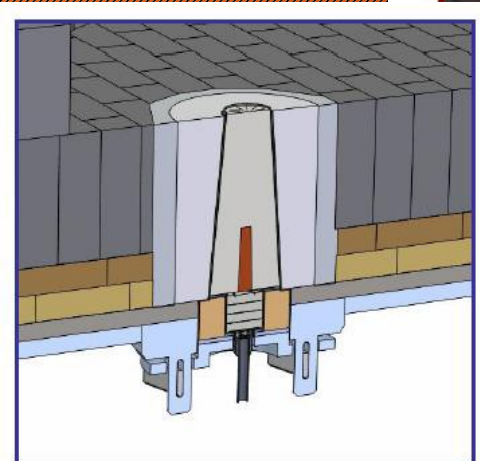
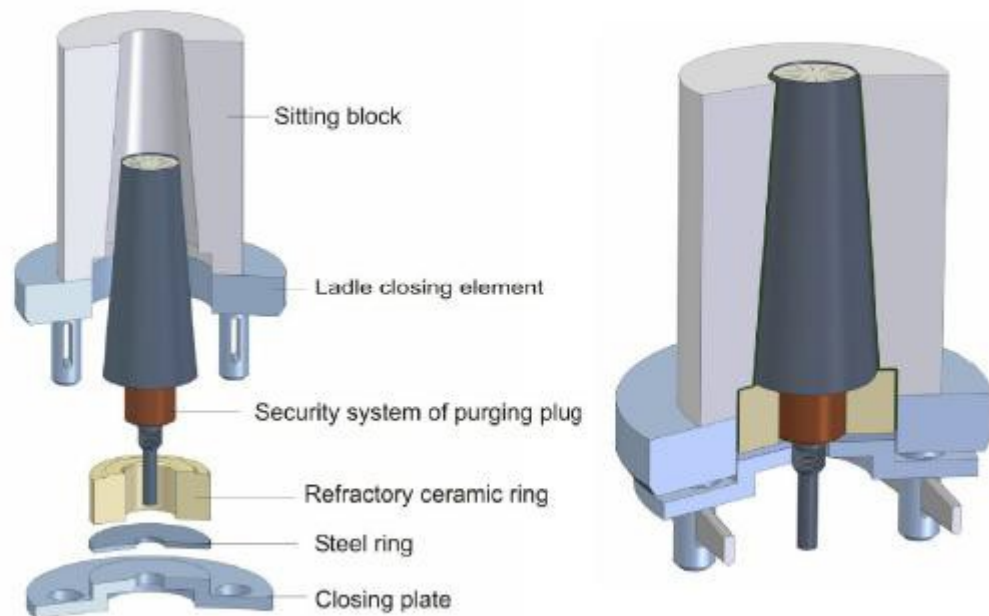


# Tapon poroso

13



Elements of steel ladles purging system



# Horno Electrico - EAF

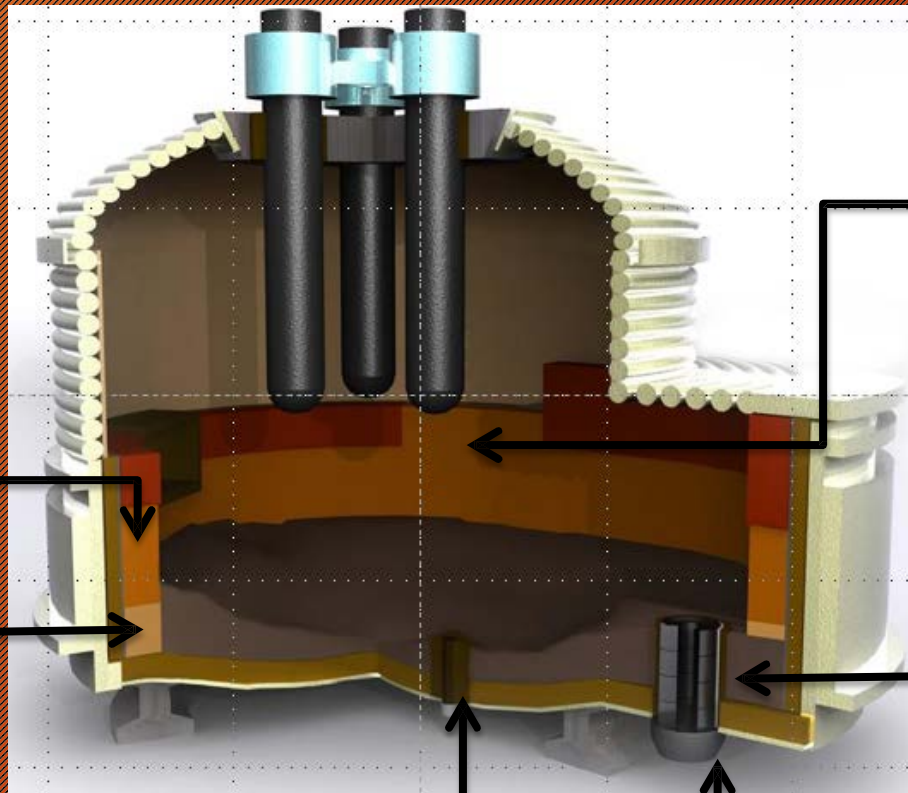
14

Carmag MWHL753 (U lub S)

Carmag MWHL754U

Carmag MWH742U

Carmag MWH641



Carmag MWH744AS

Carmag MWHL754U

Carmag MWH732U

Carmag MWH43

Carmag MWL753A(U lub Y)

Carmag MWL744AY

Carmag MWLN753AY

Pegas PE02

Algraf KG95A



ZIM Ropczyce S.A.

# TUNDISH

15

## DRY MIX LINE

DVM-1

DVM-3

TUNSPRAY - LINE

Spray 1

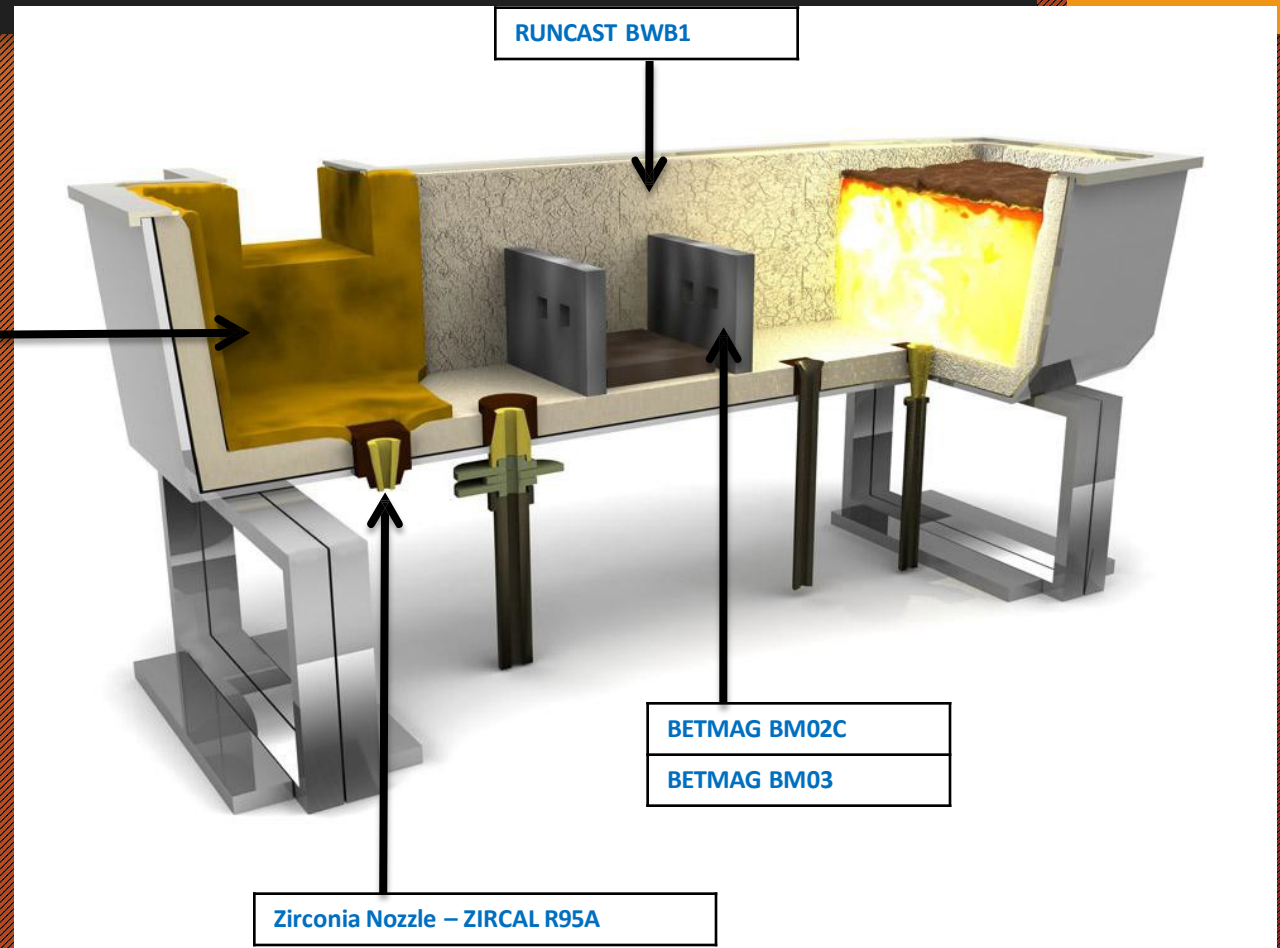
Spray 3

Spray 1K

Spray 3K

Spray MC

Masas de sacrificio  
secas o gunitables.



# Distribuidor / Tundish

16



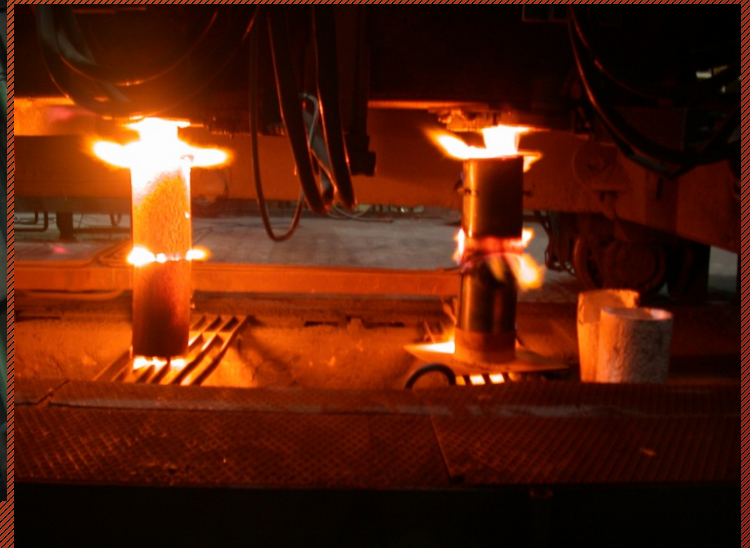
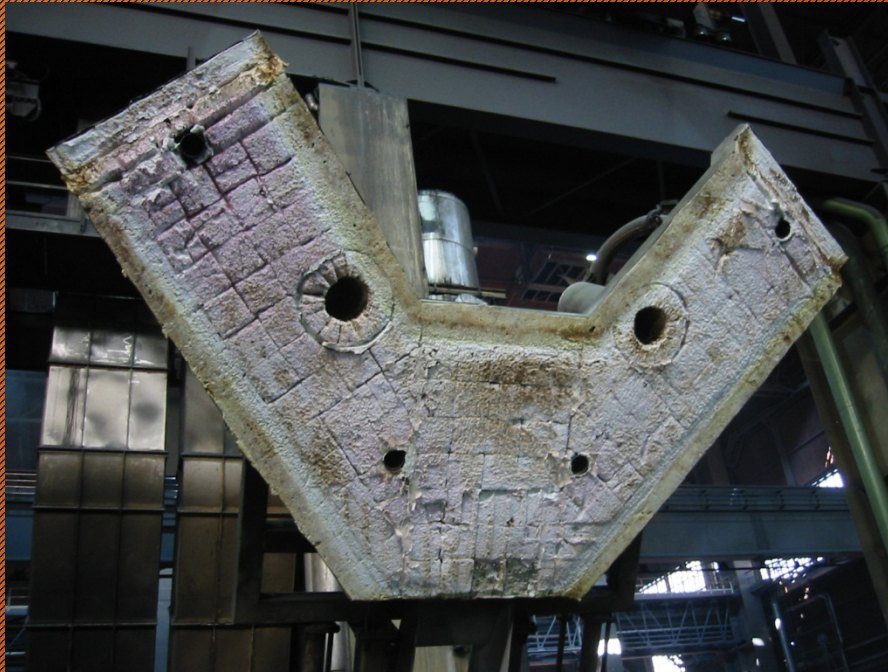
ZM Ropczyce S.A.



# Tapa de Distribuidor / Tundish

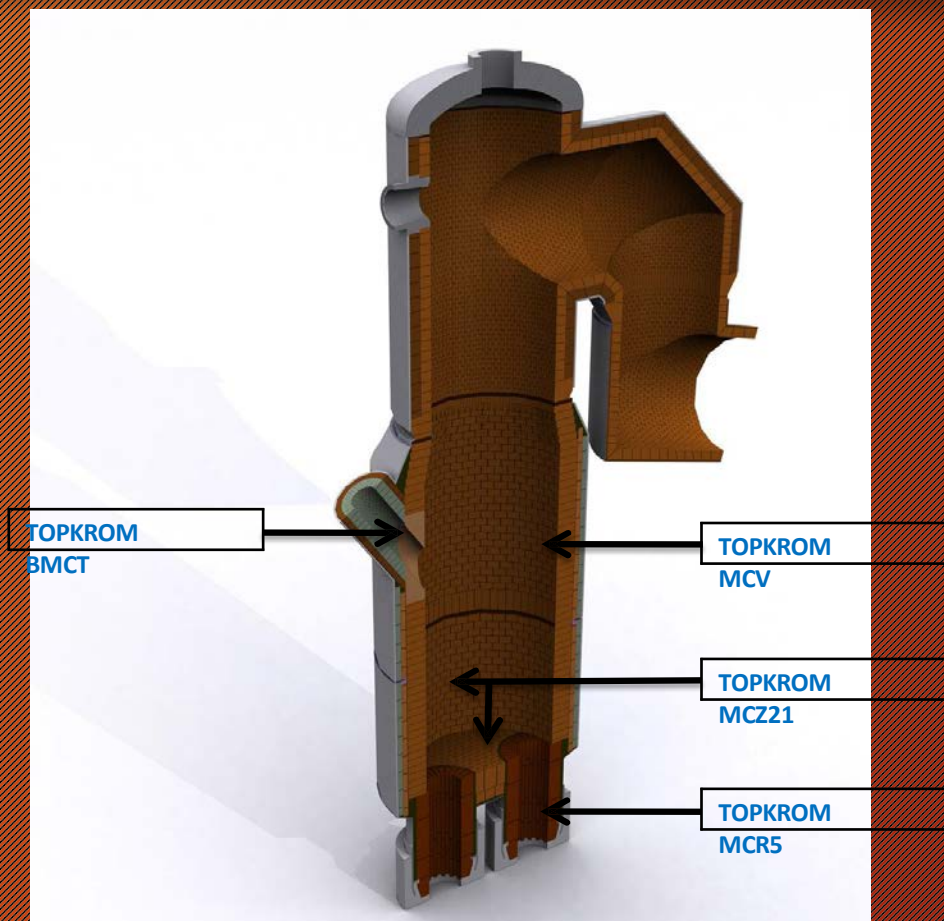
17

- Modulos Alsitra



# Degasificador RH

18



# Referencias

19